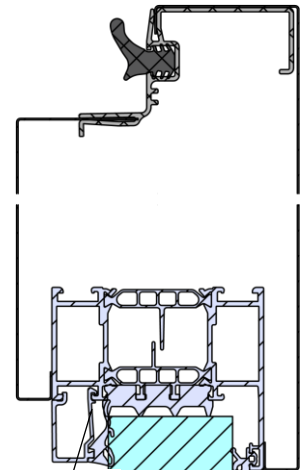
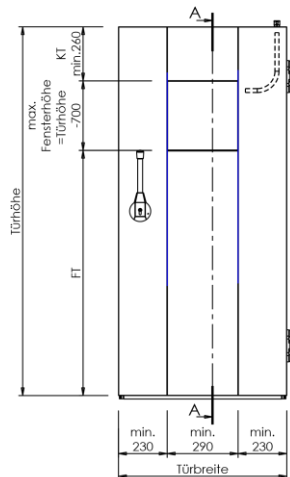
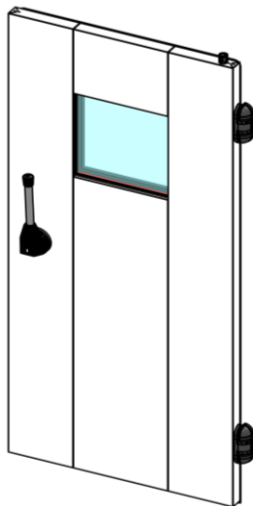


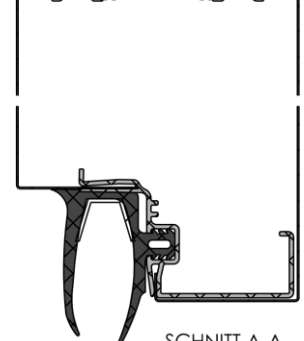
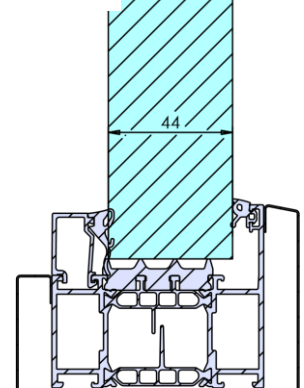
Datenblatt Alurahmen Fenstertür

Vorteile in der Übersicht:

- ➔ Einfache Scheibenmontage durch Klicksystem
- ➔ Individuelle Auswahl des Scheibenherstellers
- ➔ Glaswechsel jederzeit unabhängig machbar
- ➔ Innerhalb Türblatt und Fensterelement



einfache
Montage



SCHNITT A-A

Technische Informationen

- Alternativ kann das Sichtfenster für den Betrieb im Tiefkühlbereich mit einer vollflächigen Heizung ausgestattet werden
- Stabile Profilkonstruktion mit 75 mm Bautiefe
- Einfache Scheibenmontage / Wechsel durch Glasleistensystem
- Hochwärmegedämmtes Aluminium-Fenster-System und optimierte „Lambdatherm“-Dämmzone mit Isolierstegen aus innovativen Verbundwerkstoffen
- Rahmen: Wärmedurchgangskoeffizient (EN 10077-2): $U_F \geq 0,86$ W/m²K
- Fenster: Wärmedurchgangskoeffizient (EN 673): $U_G \geq 0,95$ W/m²K
- Luftdurchlässigkeit (EN 12207): Klasse 4
- Rahmenbautiefe von 75 mm. Die blanke Oberfläche wird pulver- lackbeschichtet. Der Pulverlack ist schwarz glattverlaufend und glänzend, der Glanzgrad beträgt ca. 80%.
- Schlagregendichtheit (EN 12208): Klasse 9A
- Windlastwiderstandsfähigkeit (EN 12210): Klasse C5/B5
- Dauerfunktion (EN 12400): Klasse 3

Standard Fenstergrößen

- Lichtmaß 290 x 1300 mm
- Lichtmaß 370 x 370 mm
- Lichtmaß 400 x 600 mm

*weitere Sondergrößen auf Anfrage